

2020年度

X線光電子分光装置

XPS(ESCA-3400)

初任者向け講習会

「これまでのトラブル例を参考に」

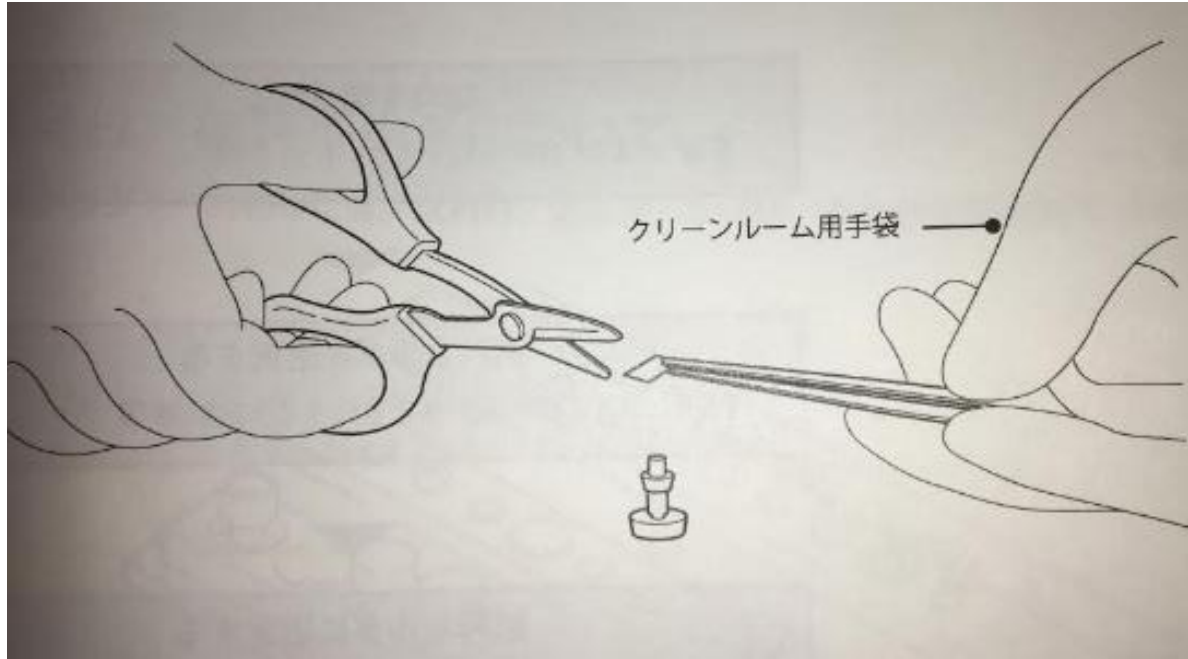
～講習内容～

1. 試料保持
2. O-リング
3. 粉末試料・揮発性試料
4. 試料導入
5. ターンテーブル
6. その他

場所: 大阪市立大学 工学研究科B棟106E室
日時: 2020年7月中 複数回実施

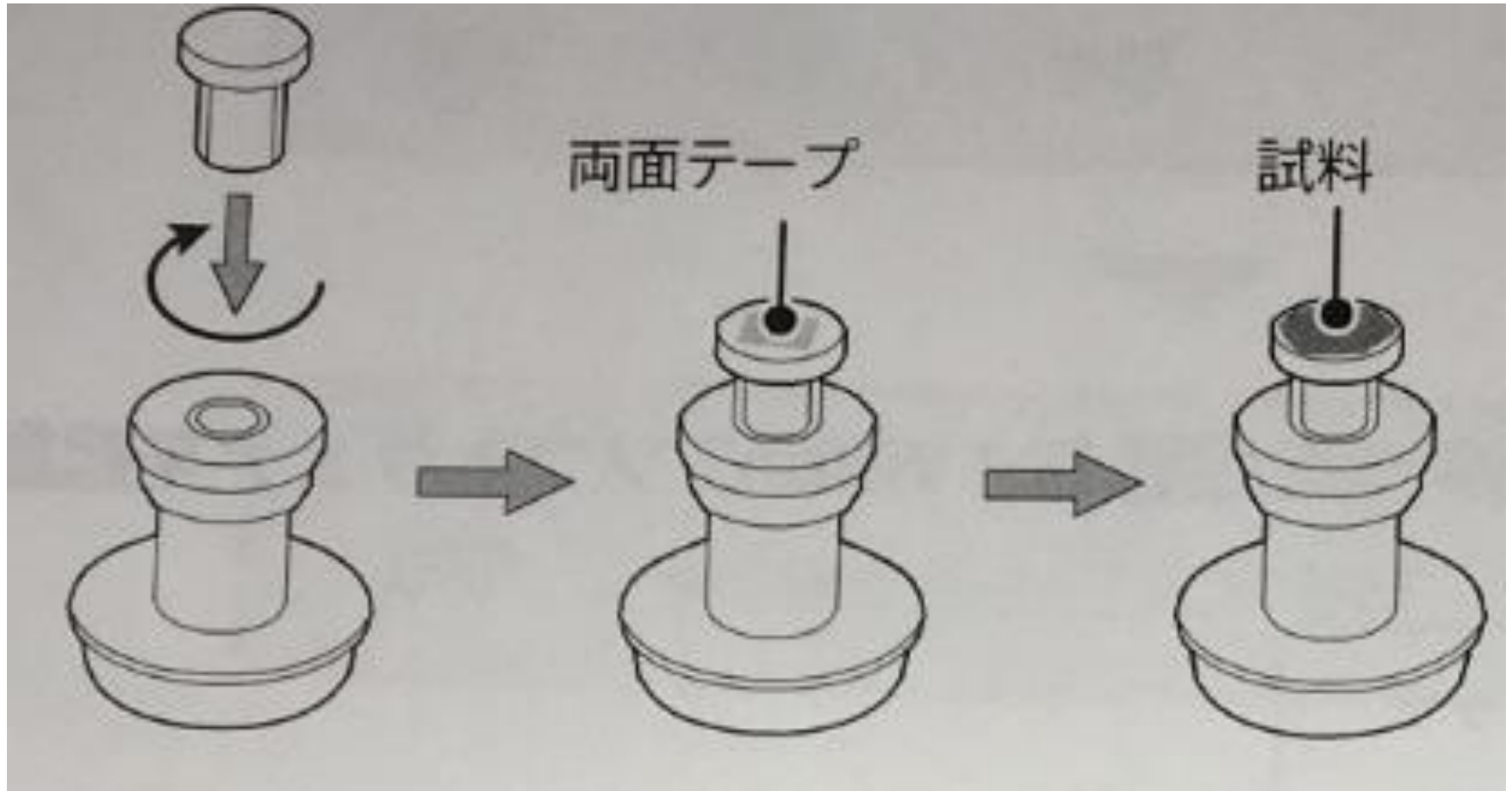
1. 試料保持

素手で試料ホルダを触らない



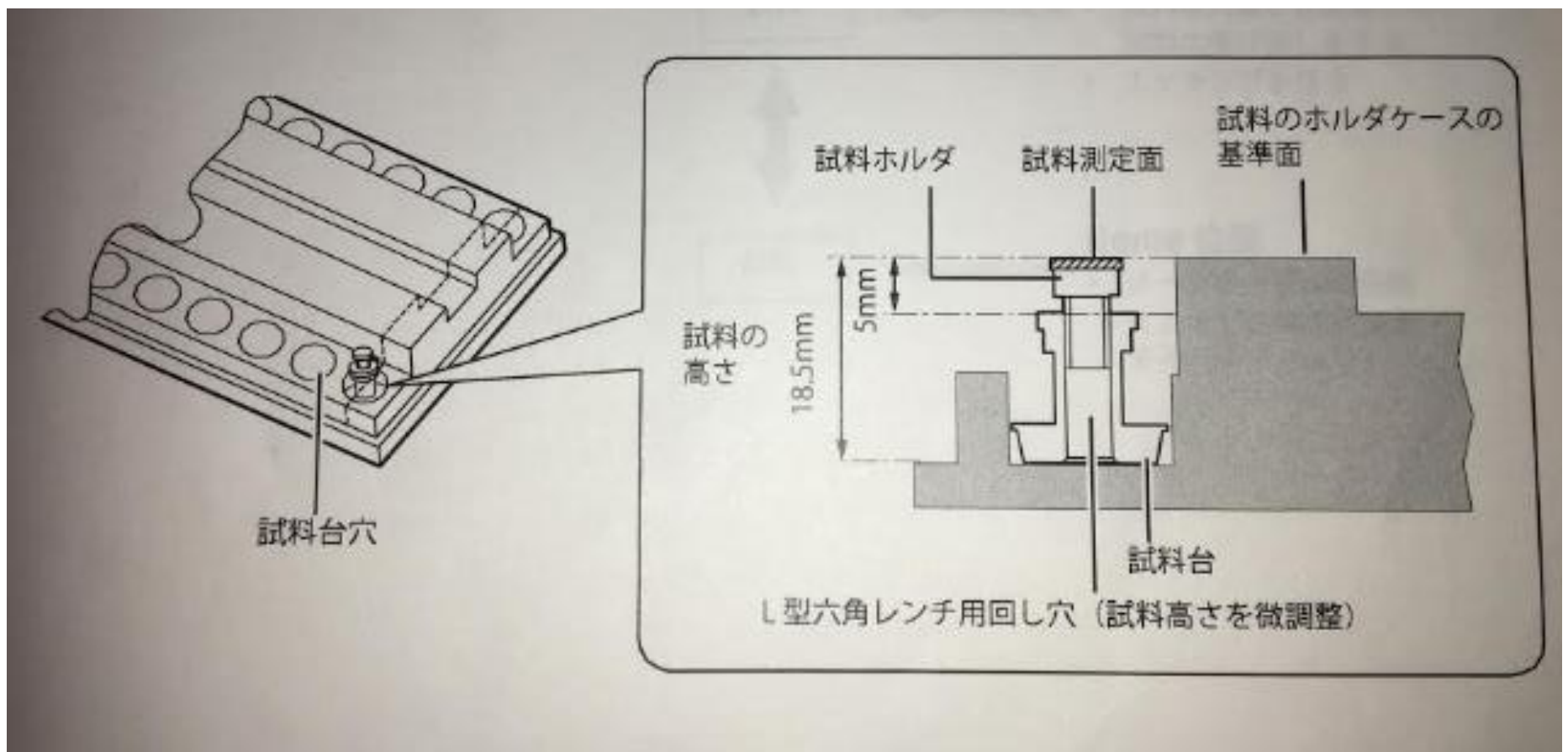
1. 試料保持

試料作製 試料の固定



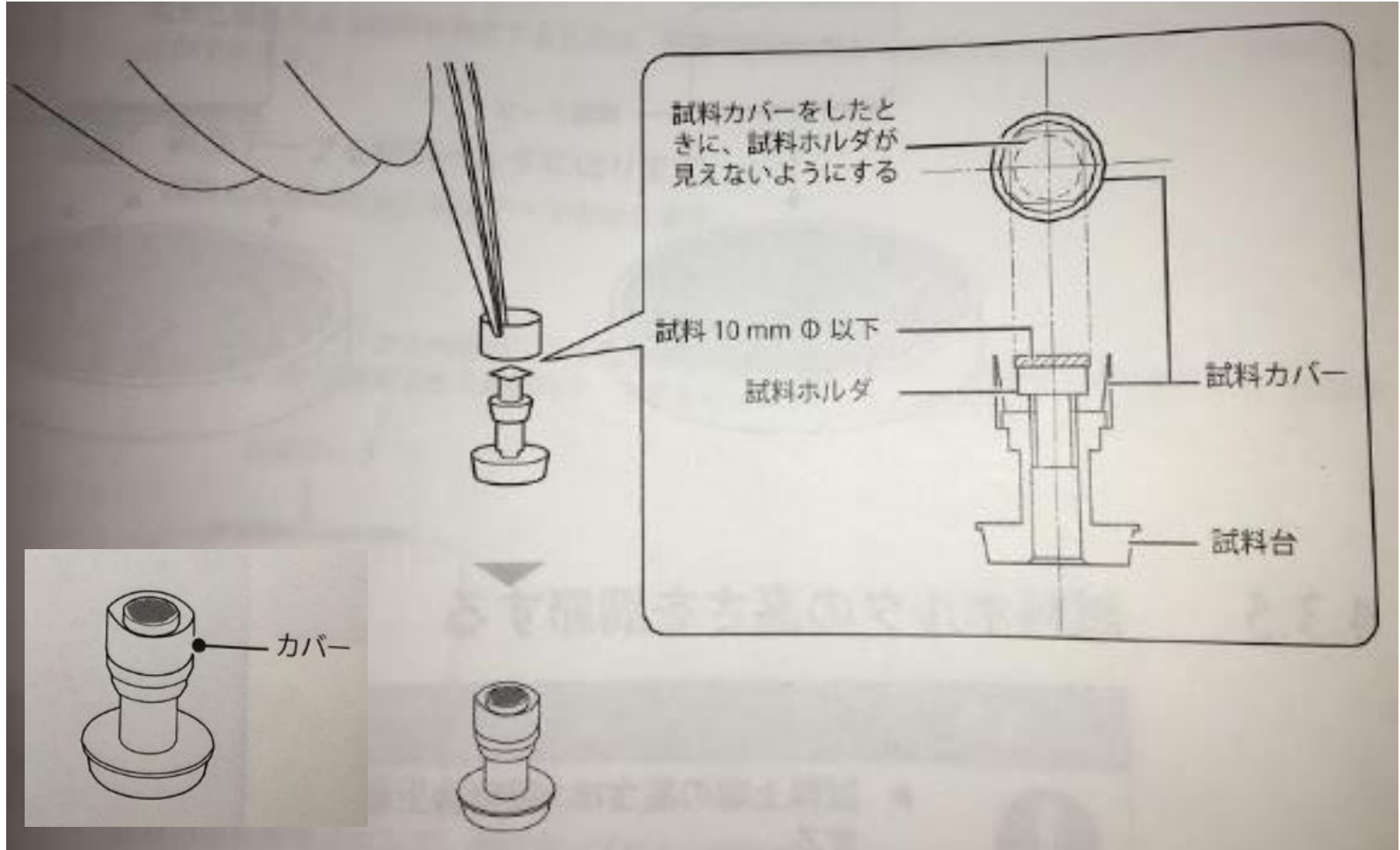
1. 試料保持

試料作製 高さの調整



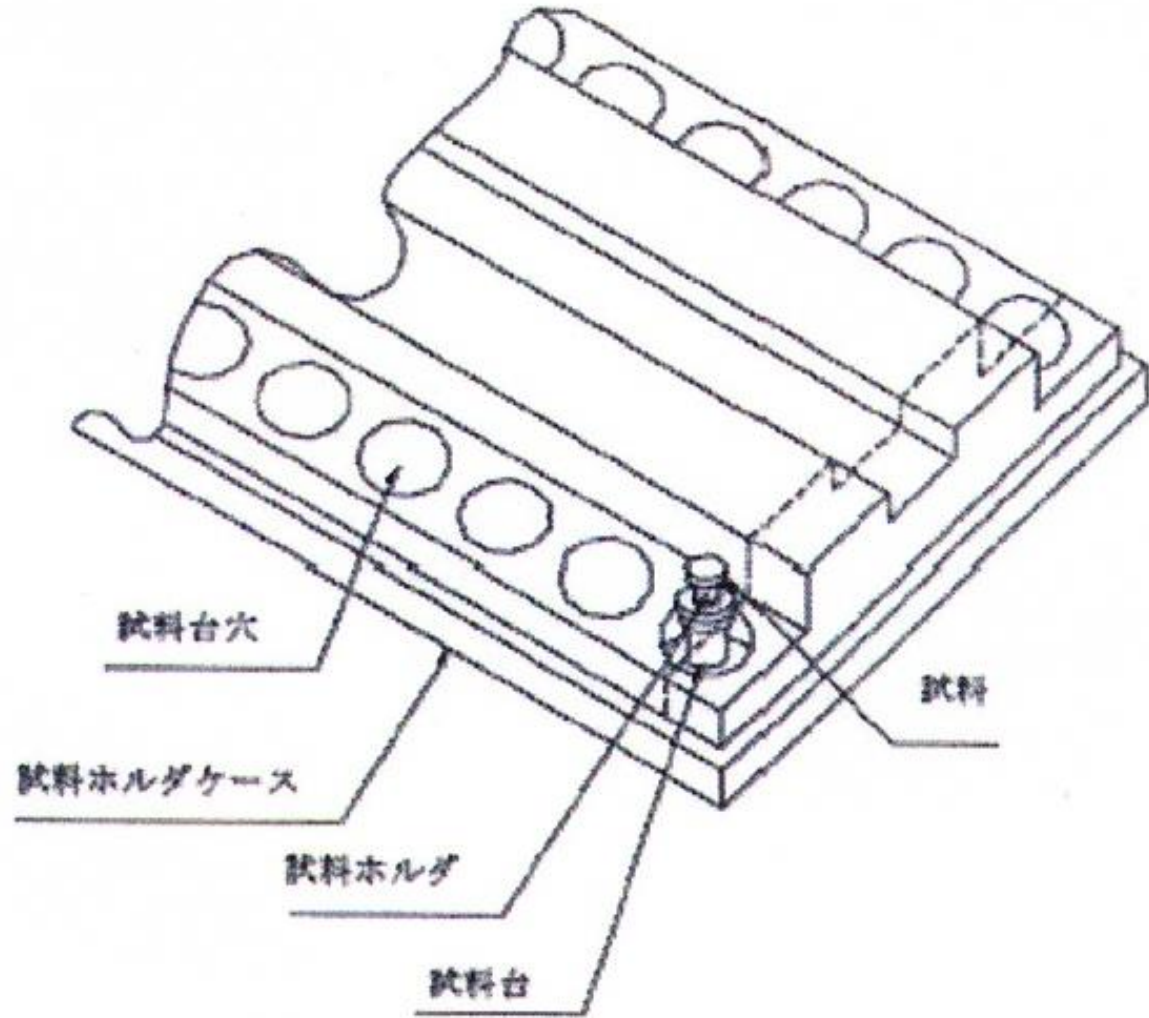
1. 試料保持

試料作製 カバー取り付け



1. 試料保持

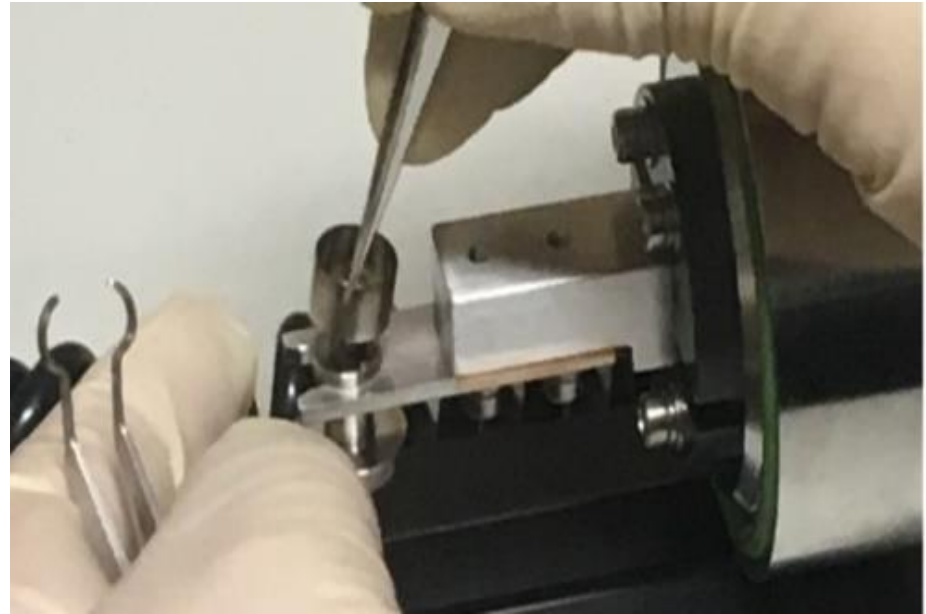
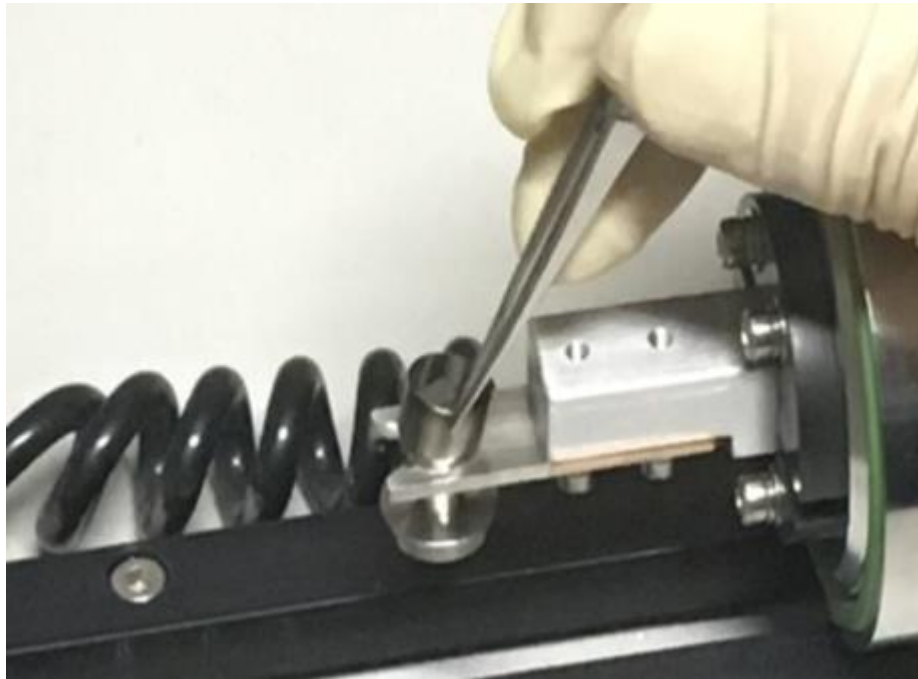
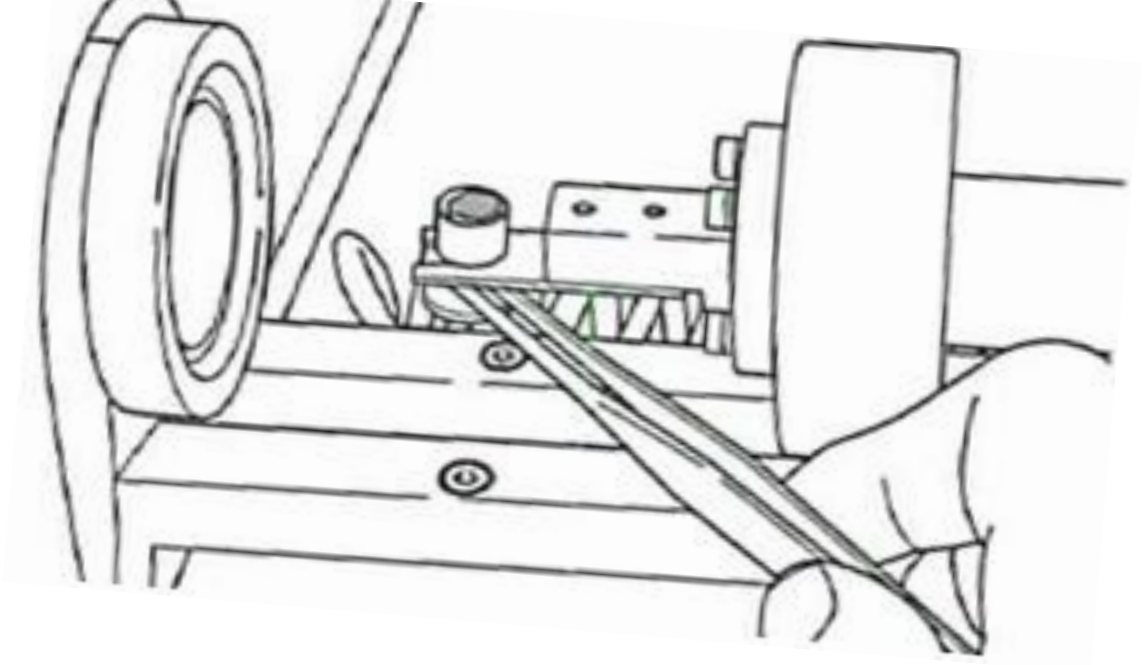
試料作製 参考



試料導入室に試料等を落とさないようにしてください

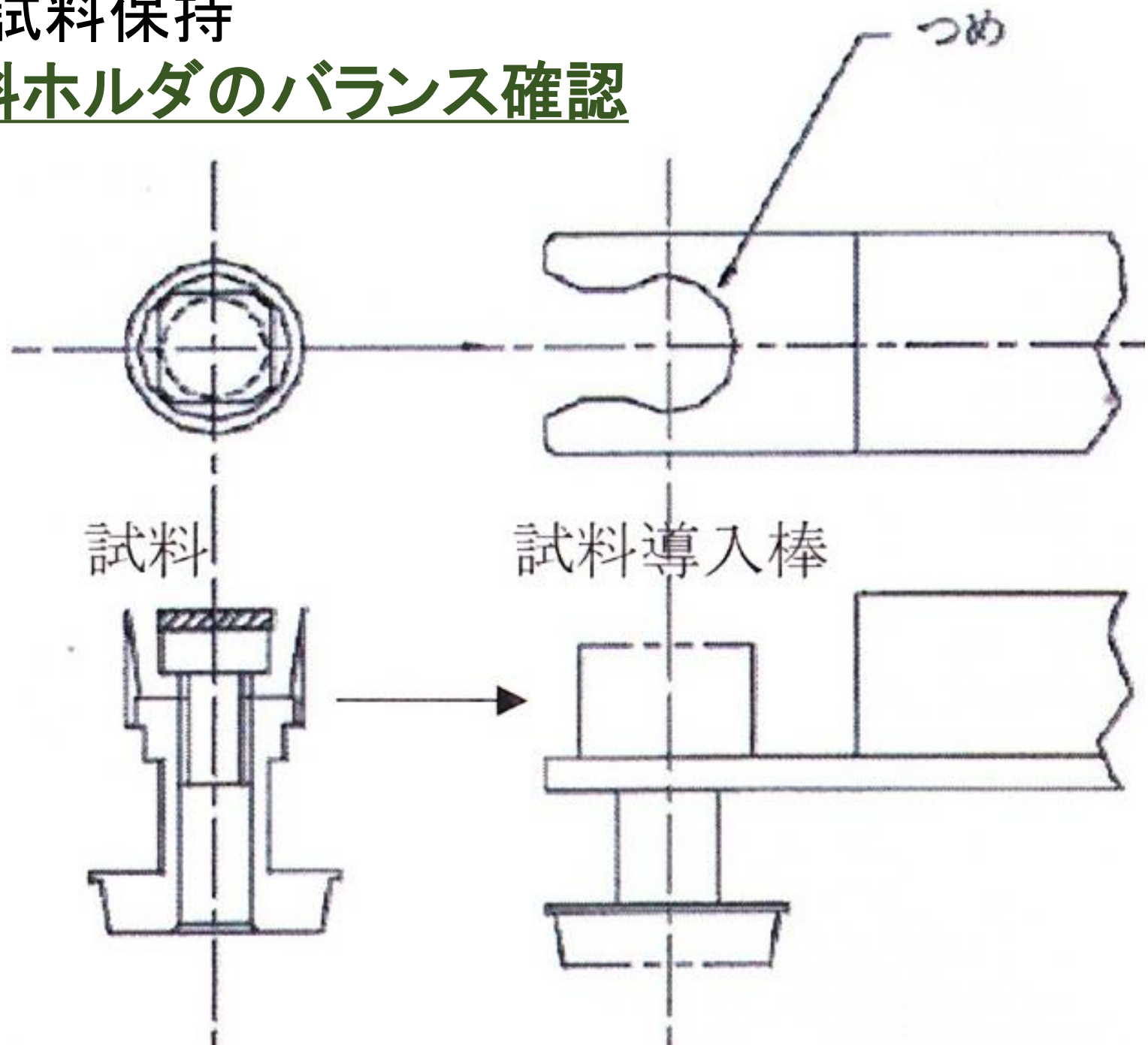
1. 試料保持

作製した試料を 試料導入棒へ 設置



1. 試料保持

試料ホルダのバランス確認



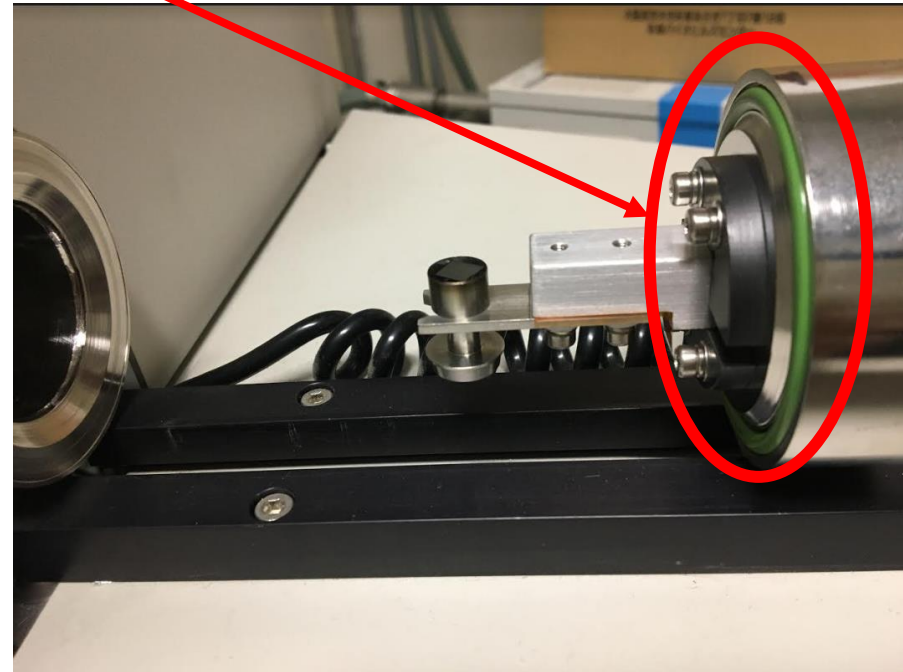
1. 試料保持

試料の保持について



2. O-リング

試料棒導入前にO-リングの状態確認



外れていないか確認してください

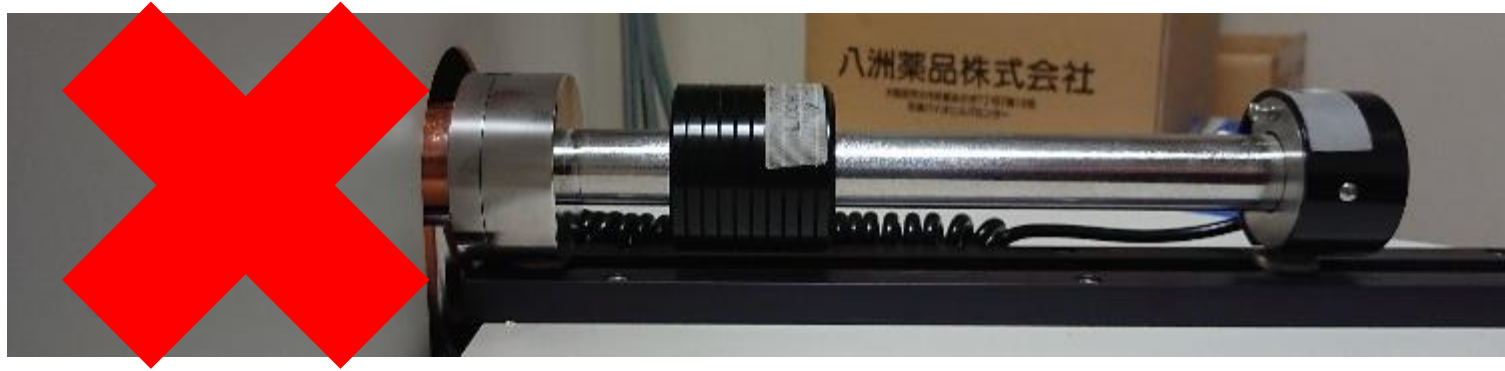
3. 粉末試料・揮発性試料 粉末試料を測定する場合

粉末を落とさないようにしてください



揮発性のものは入れないようにしてください

4. 試料導入



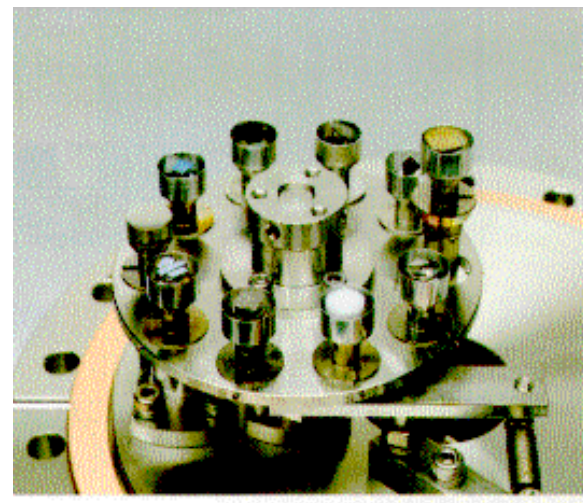
5. ターンテーブル

確認

目視確認を怠らないように
してください



～中身の状態～



6. その他

部屋の利用について



6. その他

部屋の空調について



6. その他

不具合発生時



6. その他 忘れ物について

